

## CASSETTE DI PROTEZIONE – Serie CASS

I trasformatori possono essere protetti onde evitare un eventuale contatto accidentale delle parti in tensione. Le protezioni si dividono essenzialmente in due tipi: 1) parziale: solo sulla morsettiera; 2) totale in cassetta metallica.

Nel primo tipo la protezione morsetti BBR è IP20, nel secondo tipo, che riguarda il trasformatore situato in cassetta, varia dal tipo di cassetta (come specificato nella tabella sottostante). La struttura della cassetta è in rapporto al peso del trasformatore che verrà installato. Nelle versioni dove vengono installati piccoli trasformatori, su richiesta, la cassetta è corredata da maniglie per il sollevamento, mentre nelle versioni più grosse vi sono dei golfari. Tutte le cassette sono già comprese di pressa cavi di dimensioni adeguate per il passaggio dei cavi.

Normalmente le cassette vengono verniciate sia internamente che esternamente con vernice epossidica RAL 7032.

### IP: International Protection

Diamo una breve spiegazione delle cifre che appaiono sempre dopo queste due lettere. Il grado di protezione viene verificato con due prove:

- 1) contro la penetrazione dei corpi solidi esterni;
- 2) contro la penetrazione dei liquidi.

1ª cifra definita dalle norme CEI 70-1 - IEC 529 – IEC 144 – UTE C 20-010 – DIN 40050

2ª cifra definita dalle norme CEI 70-1 - IEC 529 – IEC 144 – UTE C 20-010 – DIN 40050

#### 1) Protezione contro la penetrazione di corpi solidi esterni:

0. Non protetto.
1. Protetto contro i corpi solidi superiori a 50 mm. (es.: contatti involontari della mano).
2. Protetto contro i corpi solidi superiori a 12 mm. (es.: dito della mano).
3. Protetto contro i corpi solidi superiori a 2,5 mm. (arnesi, fili).
4. Protetto contro i corpi solidi superiori a 1 mm. (arnesi e fili sottili)
5. Protetto contro la polvere.
6. Totalmente protetto contro la polvere.

#### 2) Protezione contro la penetrazione dei liquidi:

0. Non protetto.
1. Protetto contro le cadute verticali di gocce d'acqua.
2. Protetto contro le cadute di gocce fino a 15° dalla verticale.
3. Protetto contro le cadute d'acqua a pioggia.
4. Protetto contro spruzzi d'acqua da tutte le direzioni.
5. Protetto contro getti d'acqua da tutte le direzioni.
6. Protetto contro getti d'acqua simili a onde marine.
7. Protetto contro gli effetti dell'immersione.



## PROTECTION CASES – CASS Series

The transformers can be protected in order to prevent any accidental contact between the parts under tension. The protections may be divided into two types: 1) partial: only on terminals; 2) total, in a metal case.

In the first type, the protection for the BBR terminals is IP20, in the second type, regarding the case-placed transformer, it differs depending on case type (as specified in the underneath table). The case structure is in relation with the weight of the transformers that will be installed. The cases for small transformers are equip with lifting handles (on requested); in larger versions there are some eyebolts. All cases are inclusive of cable-press with appropriate dimension to allow the passage of the cables.

Normally, the cases are varnished internally and externally with RAL 7032 epoxy varnish.

### IP: International Protection

We issue a brief explanation of the figures that appear after these two letters. The protection level is verified by two tests:

- 1) against penetration by solid external elements;
- 2) against penetration by liquids.

First figure is defined by standards CEI 70-1 - IEC 529 – IEC 144 – UTE C 20-010 – DIN 40050

Second figure is defined by standards CEI 70-1 - IEC 529 – IEC 144 – UTE C 20-010 – DIN 40050

#### 1) Protection against penetration by solid external elements:

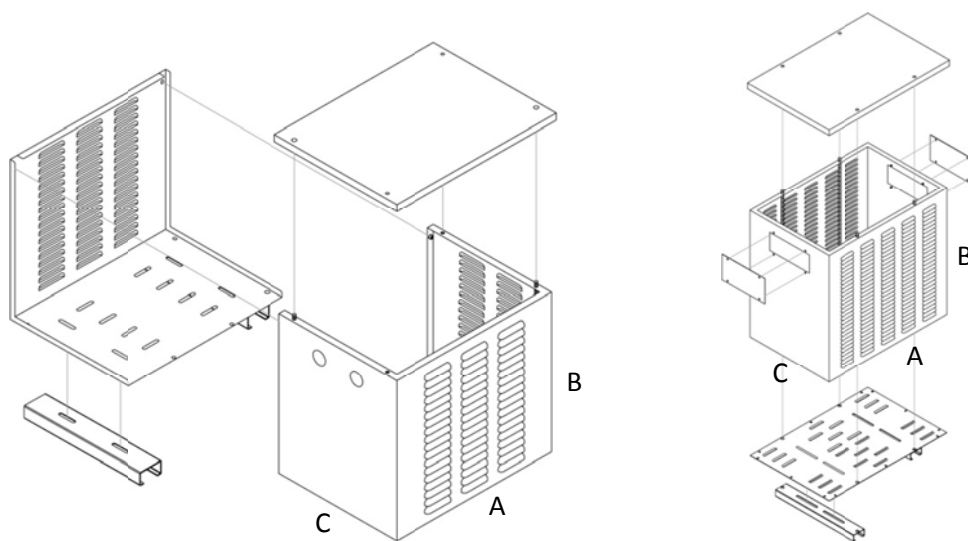
0. Not protected.
1. Protected against solid elements larger than 50 mm. (ex.: unwilled hand contact).
2. Protected against solid elements larger than 12 mm. (ex.: finger).
3. Protected against solid elements larger than 2,5 mm. (tools, threads).
4. Protected against solid elements larger than 1 mm. (thin tools and threads)
5. Protected against dust.
6. Fully protected against dust.

#### 2) Protection against penetration by liquids:

0. Not protected.
1. Protected against vertical tumbles of water drop.
2. Protected against water drop tumbles up to 15° from vertical.
3. Protected against rainy water tumbles.
4. Protected against water squirts from every direction.
5. Protected against water jets from every direction.
6. Protected against water jets similar to marine wave.
7. Protected against immersion outcome.



CODICE CODE	A (mm)	B (mm)	C (mm)	PESO WEIGHT	PROTEZIONE PROTECTION	TIPO TYPE
CASS172	250	180	180	2,8	IP21	1
CASS173	300	240	240	5,4	IP21	1
CASS186	350	300	250	8	IP21	1
CASS174	400	380	300	10	IP21	1
CASS175	500	440	380	13	IP21	1
CASS176	560	490	380	18	IP21	1
CASS200	770	700	500	32	IP21	2
CASS500	770	780	560	43	IP21	2



TIPO 1 / TYPE 1

TIPO 2 / TYPE 2

